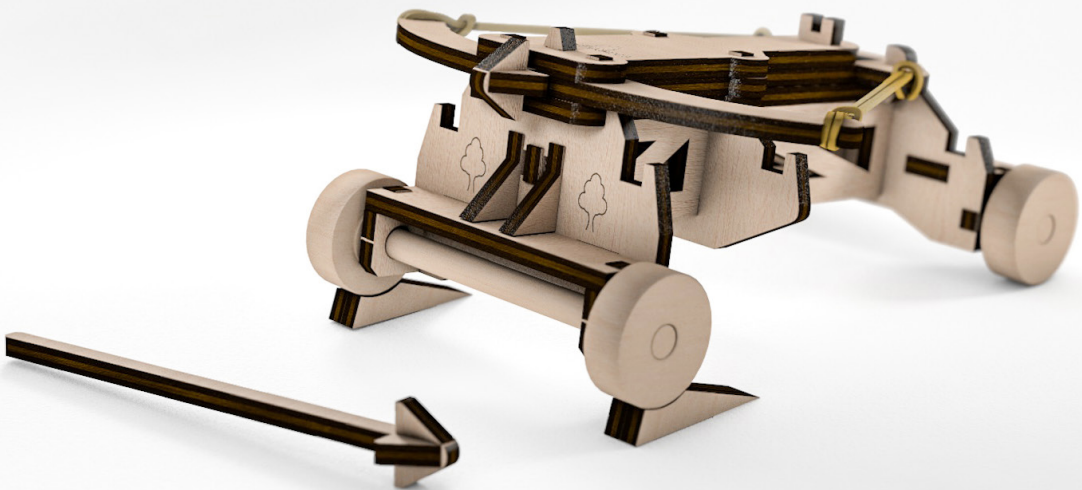


1002

BALLISTE

Ballista

BAUANLEITUNG
ASSEMBLY MANUAL



DANKE



THANK YOU

für deine Entscheidung, ein WoodHeroes®-Produkt, zu kaufen. **Du leistest damit einen wichtigen Beitrag für unsere Umwelt!**

WoodHeroes® ist die neue Welt der nachhaltigen Holzspielzeuge, die funktionell, schadstofffrei und als **Bausatz oder vormontiert** erhältlich sind.

Mit nur wenigen Handgriffen sind die WoodHeroes®-Produkte spielbereit und werden so rasch zu einem **Erlebnis mit viel Spannung und ultimativem Spielspaß!**

Das von WoodHeroes® verarbeitete Holz stammt aus Wäldern mit nachhaltiger Forstwirtschaft. Die **österreichische Produktion** zeichnet sich durch **100%ige Umweltfreundlichkeit** aus.

Sollte dein Spielzeug trotz sorgfältiger Herstellung irgendwann nicht mehr gebrauchsfähig sein, entsteht durch die unbehandelten Holzmaterialien **kein unnötiger, umweltbelastender Müll.**

WoodHeroes® weist darauf hin, dass das Holzspielzeug durch die **verwendeten natürlichen Rohstoffe** immer ein **individuelles Erscheinungsbild** hat.

for your decision to buy a WoodHeroes® product. **You are making an important contribution to our environment!**

WoodHeroes® is the new world of sustainable wooden toys which are functional, free of toxic substances and available as a **construction kit or pre-assembled.**

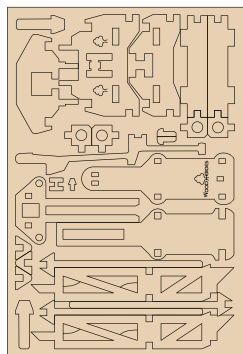
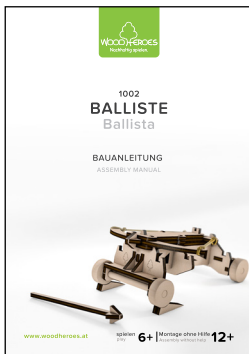
In only a few steps WoodHeroes® products are ready to play with and, so quickly turn into an **experience with lots of adventure and hours of fun!**

The wood used by WoodHeroes® stems from forests with sustainable silviculture. The **Austrian production** stands out by being **100% eco-friendly.**

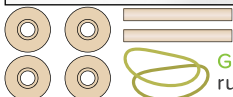
Should your toy, in spite of careful production, eventually not be useable anymore, there will be **no unnecessary waste that pollutes the environment** because only untreated wooden material is used.

WoodHeroes® would like to point out that **no two wooden toys look the same** due to the **natural materials used.**

PACKUNGSGEHALT CONTENT



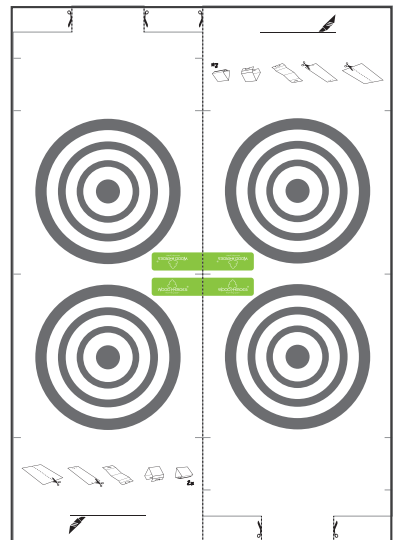
Leim
glue



Gummiringe
rubber bands



Schleifpapier
sandpaper



ZEICHENERKLÄRUNG/HINWEISE LEGEND/NOTES



Bauteil ankleben. Bitte vorher prüfen, wo sich die Bauteile berühren. Überschüssigen Leim entfernen.
Glue on component. Check previously where parts contact. Remove excess glue.



Diesen Teil nicht verkleben. /
Diese Teile nicht verkleben.
These components must not be glued.



Mindestens 10 Minuten trocknen lassen. Weitere Informationen auf dem Kleber.
Let dry minimum 10 minutes. More information on the glue.



Teil(e) auf störungsfreie
Beweglichkeit überprüfen.
Check if parts can be moved.



Schritte in dieser Reihenfolge ausführen.
Perform steps in this order.



Im rechten Winkel anbringen.
Fix at a right angle.

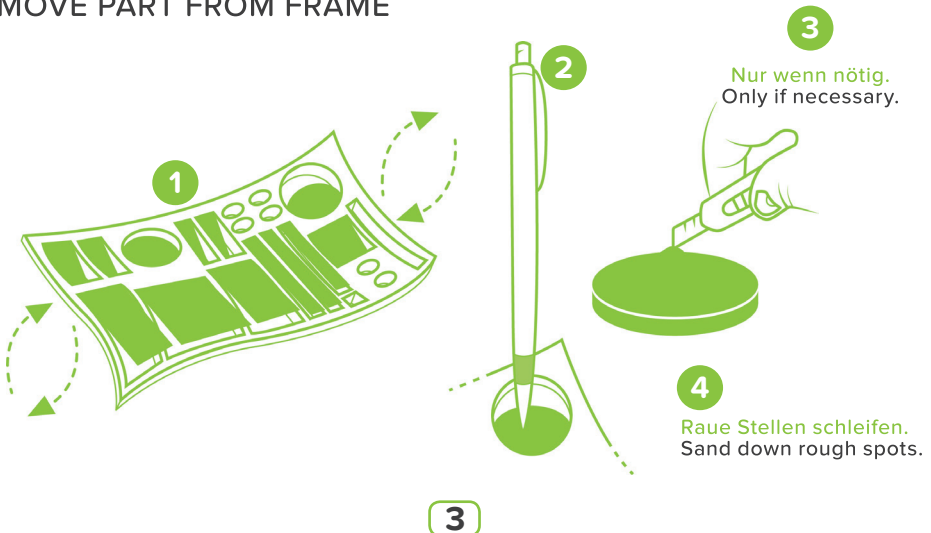


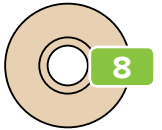
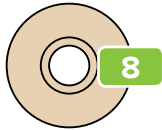
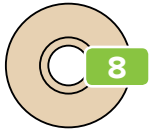
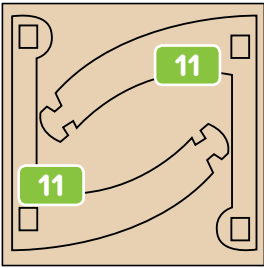
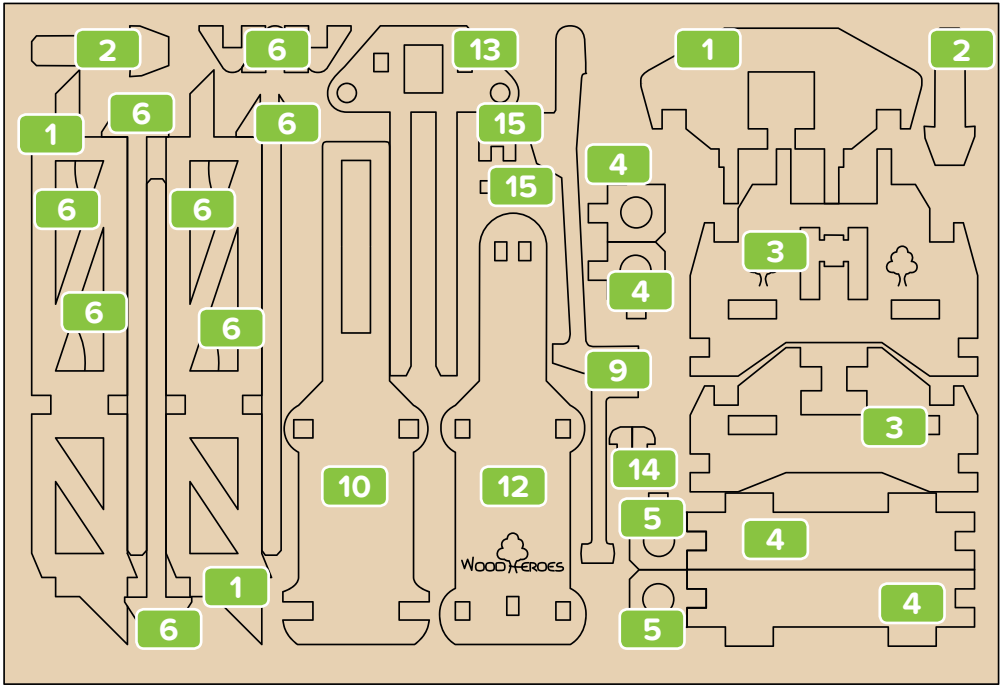
Diese Teile werden für Schritt 1 gebraucht.
These parts are needed for step 1.



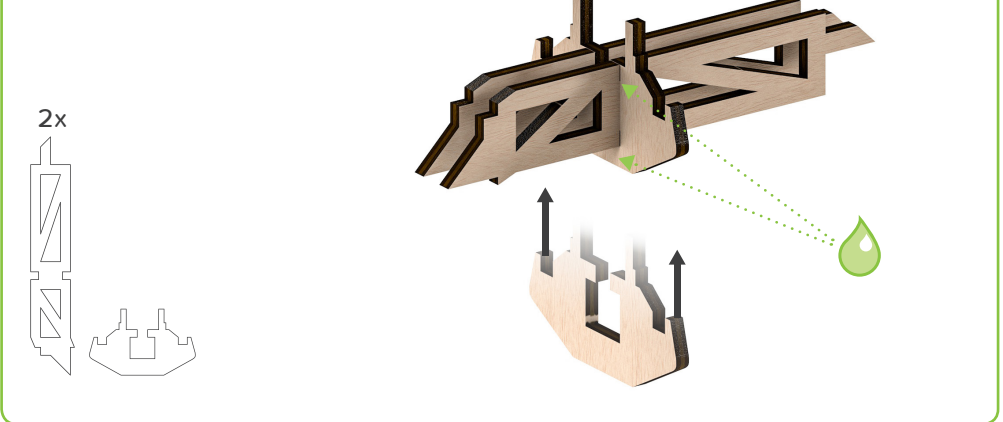
Den Bauteil in dieser
Richtung anbringen.
Attach the part as shown.

TEILE HERAUSLÖSEN REMOVE PART FROM FRAME





1

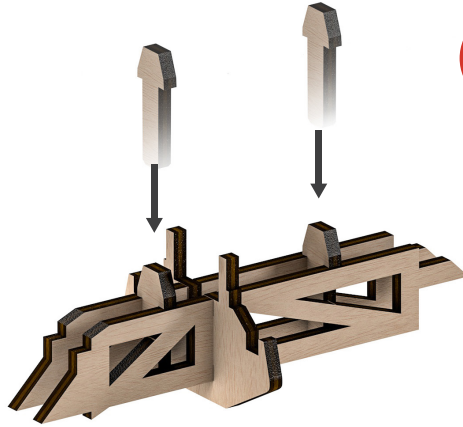


4

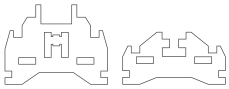
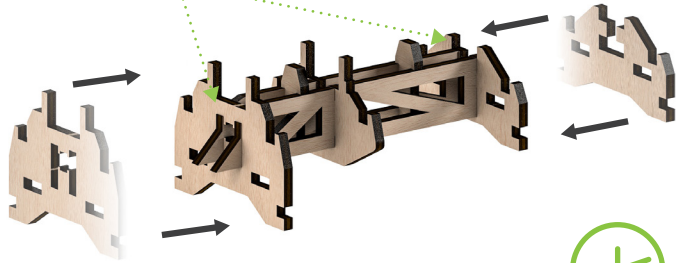
2



2x

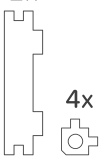


3



4

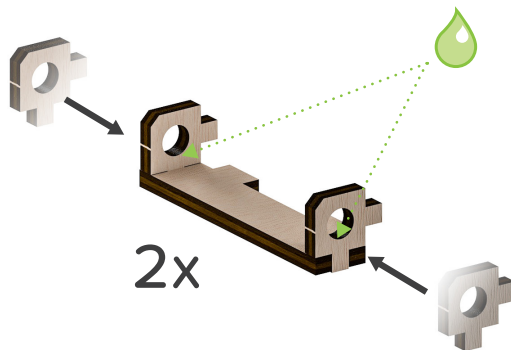
2x



4x

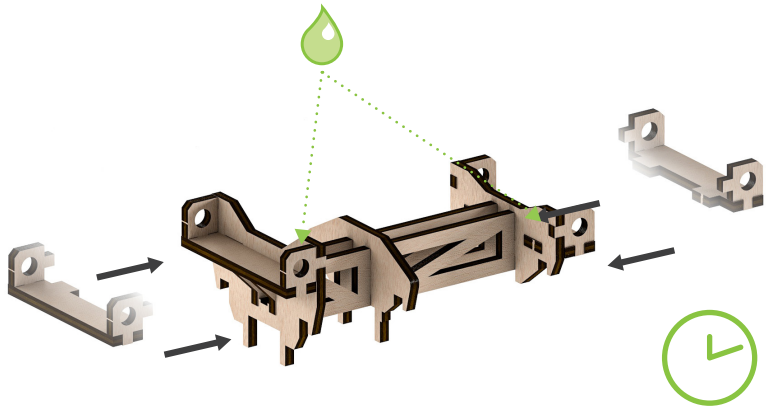


2x

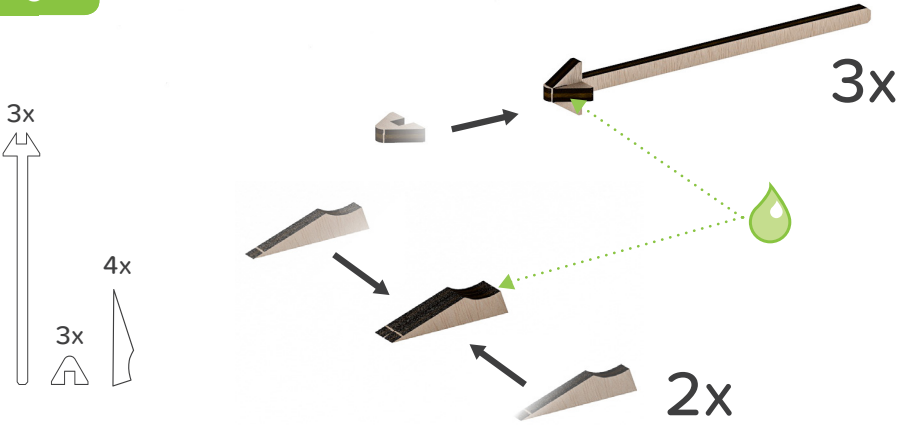


5

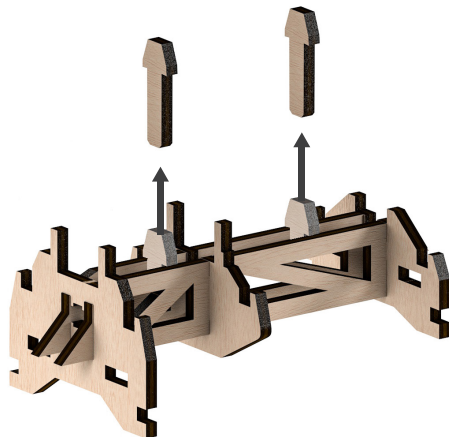
5



6

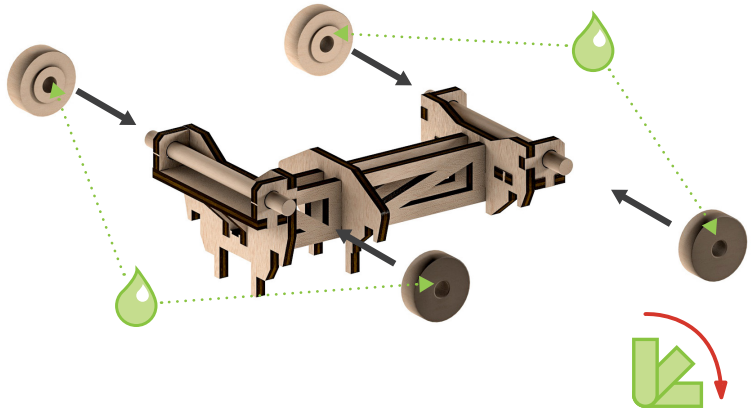
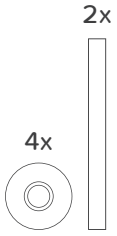


7

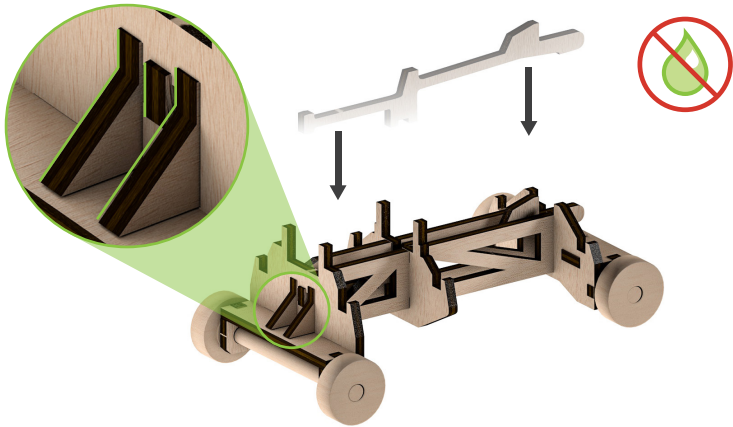
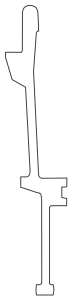


6

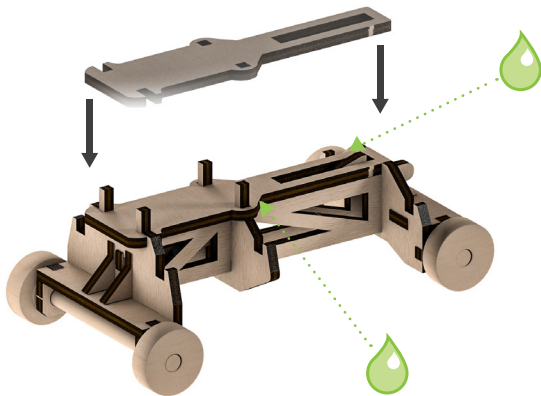
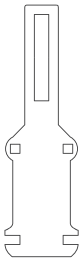
8



9

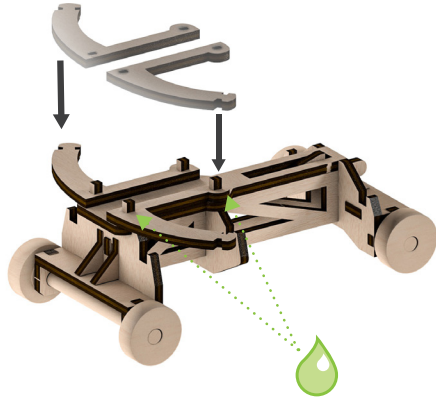
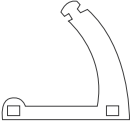


10

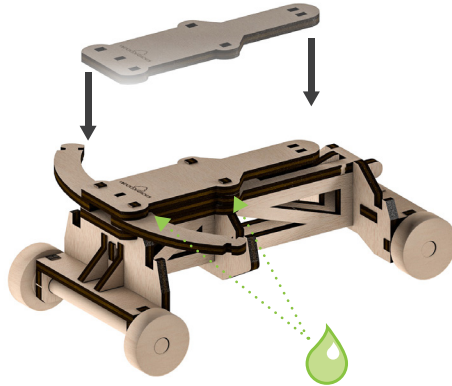
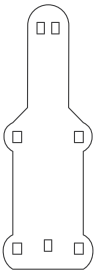


11

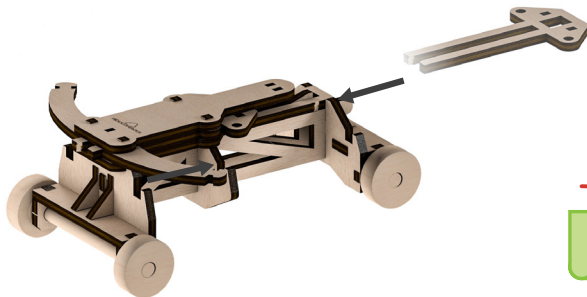
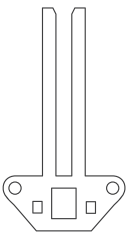
2x



12

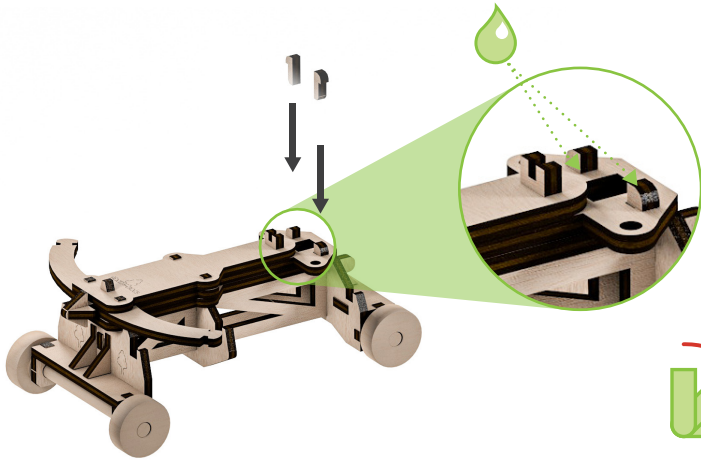


13

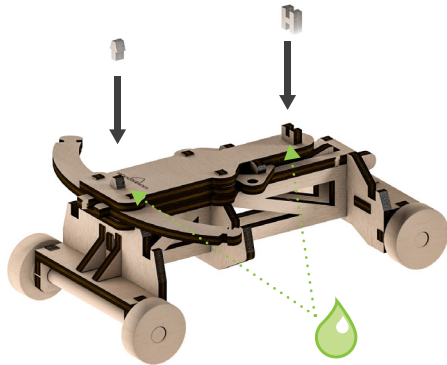


14

2x

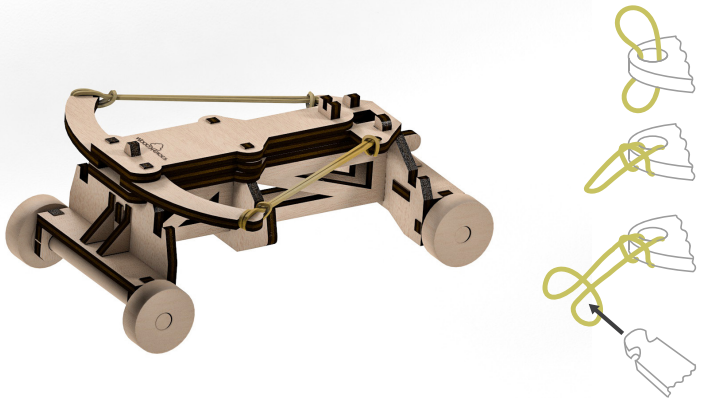


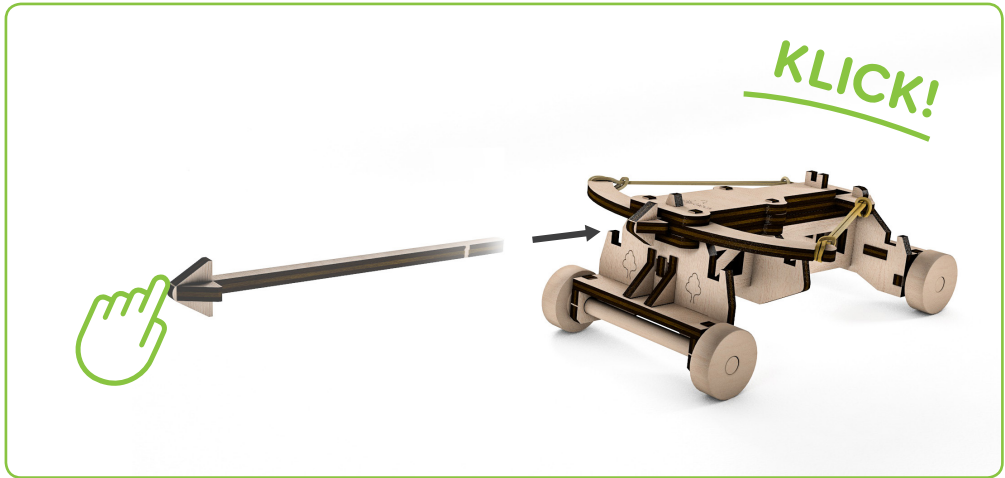
15



16

2x





Viel Spaß!

Have fun!



Nicht geeignet für Kinder unter 3 Jahren. Erstickungsgefahr durch verschluckbare Kleinteile. Anschrift des Herstellers aufbewahren.

Not suitable for children under the age of 3 years. Choking hazard – contains small parts that may be swallowed. Keep the manufacturers address.

ENTDECKE

DISCOVER

auch andere **WoodHeroes®-Produkte!** Sie bieten dir beim Bauen & Spielen viel Spaß & Spannung!

other **Woodheroes®-products!** You'll have lots of fun & excitement assembling & playing with them!

KATAPULT
1001

BOMBARDE
1003

KLEINER DRACHE
3001





WoodHeroes GmbH Holzspielzeugerzeugung

Puchstraße 17 | 8020 Graz | Tel.: +43 (0)316 / 24 25 61 62 | E-Mail: office@woodheroes.at
www.woodheroes.at

Gedruckt auf umweltfreundlichem Papier. Druck- und Satzfehler vorbehalten.
Printed on environmentally friendly paper. Errors and omissions excepted.